



# KAmoRS (PL)



Rev. 20200924074358

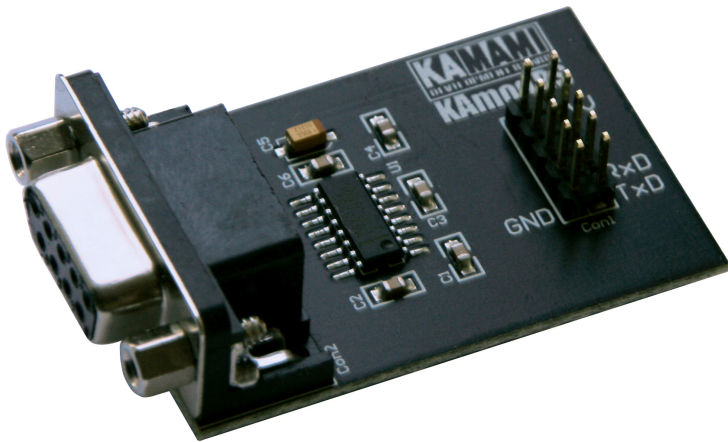
Źródło: [https://wiki.kamamilabs.com/index.php/KAmoRS\\_\(PL\)](https://wiki.kamamilabs.com/index.php/KAmoRS_(PL))

**Spis treści**

Opis .....	1
Wprowadzenie .....	2
Podstawowe parametry .....	3
Wyposażenie standardowe .....	4
Schemat .....	5
Widok płytki drukowanej .....	6

## Opis

Moduł KAmoRS jest konwerterem poziomów napięć umożliwiającym realizację transmisji szeregową w standardzie RS232 przez systemy cyfrowe pracujące w standardzie napięć 3...5 V.



## Wprowadzenie

Moduł KAmoRS z układem MAX3232 jest konwerterem poziomów napięć. Moduł umożliwia systemom cyfrowym, pracującym z napięciami w przedziale od 3 do 5 V, uzyskanie poziomów napięć wymaganych do szeregowej transmisji w standardzie RS232.

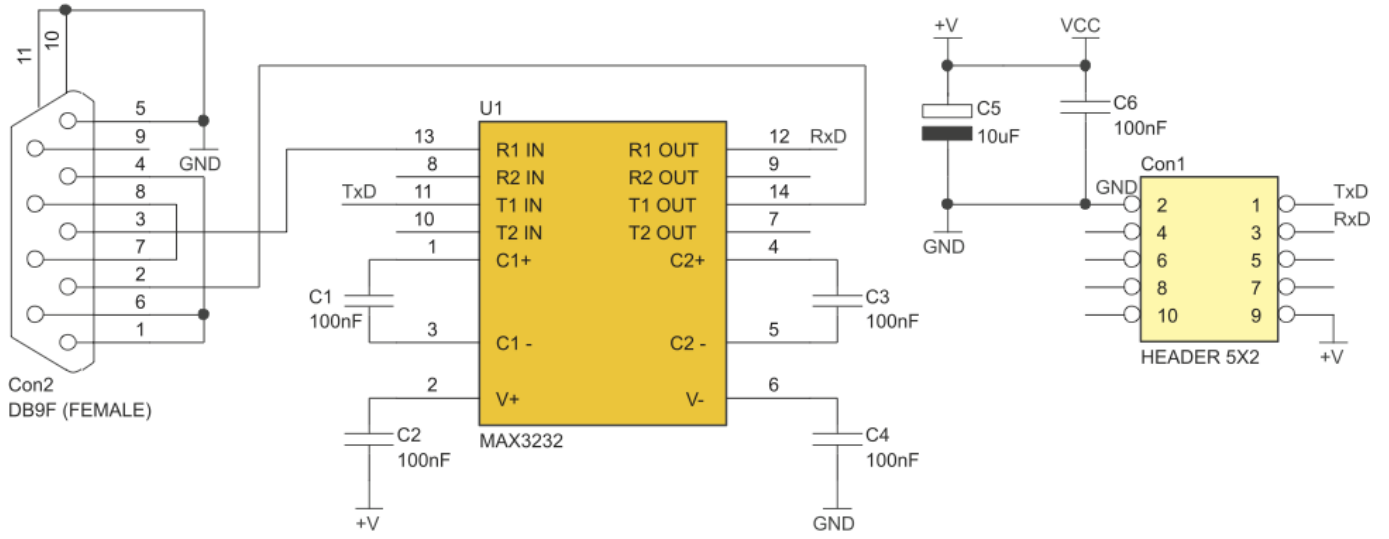
## Podstawowe parametry

- 10-pinowe złącze szpilkowe do połączenia z systemem cyfrowym
- 9-pinowe żeńskie złącze DB9, np. do połączenia z komputerem osobistym
- Zastosowany układ: MAX3232 (zgodny z układem MAX232, przeznaczony do szerszego zakresu napięć zasilających)
- Zakres napięć zasilających: 3...5,5 V
- Maksymalna szybkość transmisji danych: 250 kbit/s

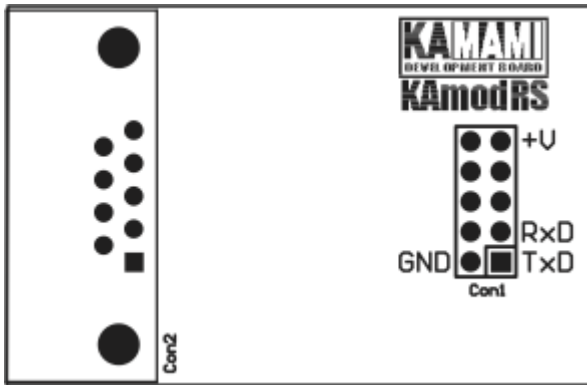
## Wyposażenie standardowe

Kod	Opis
<b>KAmoRS</b>	• Zmontowana płytka modułu

## Schemat



## Widok płytki drukowanej



+V - plus napięcia zasilania (3..5,5 V)

GND - minus napięcia zasilania

TxD - linia nadawania układu MAX3232

RxD - linia odbierania układu MAX3232





Zastrzegamy prawo do wprowadzania zmian bez uprzedzenia.

Oferowane przez nas płytki drukowane mogą się różnić od prezentowanej w dokumentacji, przy czym zmianom nie ulegają jej właściwości użytkowe.

BTC Korporacja gwarantuje zgodność produktu ze specyfikacją.

BTC Korporacja nie ponosi odpowiedzialności za jakiegokolwiek szkody powstałe bezpośrednio lub pośrednio w wyniku użycia lub nieprawidłowego działania produktu.

BTC Korporacja zastrzega sobie prawo do modyfikacji niniejszej dokumentacji bez uprzedzenia.